

CQ BOLAND



NUUSBRIEF VAN
DIE BOLAND AMATEURRADIO KLUB

Junie 2008

KOMITEE VAN BOLAND AMATEURRADIO KLUB

Voorsitter/Tesourier	Rassie Erasmus	ZS1YT	021-8545764
Ondervoorsitter/Sekretaris	Karl Canitz	ZS1KC	021-9765237
CQ Boland	Johan le Roux	ZS1RX	021-9192246
Webmeester	Deon Heydenrych	ZS1G	082-6539884
Bulletinrooster	Olivier van Staden	ZS1OLI	021-8698564
Jeugsake en Hamnet	Jean Coetzee	ZS1HJC	083-2618589
Geleentheds koördineerder	Conradt Esterhuizen	ZS1ES	083-6296316

KLUBBULLETINS

Tyd: Sondae om 7:45
 Frekwensies: 3670kHz, 7094kHz LSB en 145,700 FM

KENNISGEWING VAN DIE VOLGENDE BARK VERGADERING

U word vriendelik uitgenooi na 'n klubvergadering op Saterdag 21 Junie 2008 om 11:00 op die plaas Slot van die Paarl. Die



vergadering behoort so teen 12 uur klaar te wees en daarna sal die braaivleis-vure aangesteek word. Moenie van die kattebak verkoping vergeet nie. Bring u eie kos, eetgerei, drinkgoed, stoele, rooster ens. saam. Verder in hierdie uitgawe is 'n beskrywing om by die vergadering uit te kom.

BARK
Vergadering...



BYDRAES TOT CQ BOLAND

Die redaksie van CQ BOLAND verwelkom alle bydraes vanaf Boland se Amateurs en vriende van die klub. Bydraes mag egter volgens die diskresie van die redakteur aangepas en geplaas word om sodoende die gepastheid en kwaliteit van inligting en artikels te verseker. Bydraes moet ten minste vier weke voor die datum van die volgende vergadering aan die redaksie met behulp van E-pos, pakketradio of op disket gestuur word.



Stuur u bydraes aan:

Pakket: ZS1RX@ZS0BEL.TBG.WCP.ZAF.AF

E-pos: ZS1RX@MAILBOX.CO.ZA

Posadres: CQ Boland Posbus 273 STRAND 7139

VAN DIE VOORSITTER.

Van die Voorsitter

Soos u seker onthou het ek reeds in die vorige CQ Boland aangedui dat ek by ons komende AJV my nie weer verkiesbaar gaan stel as voorsitter van BARK nie. Nie noodwendig omdat daar te veel werk is, of dat ek wil afskaal aan my amateur bedrywighede nie maar bloot omdat ek dink dat dit beslis tyd is vir verandering/vernuwing/verbetering in die BARK komitee.

Hoewel ek reeds 23 jaar op die komitee van die destydse Tak Boland en die huidige BARK dien as tesourier (en bereid is om as tesourier voort te gaan) was dit die laaste 12 jaar as voorsitter wat vir my 'n besondere ervaring en aangename fase van amateurradio was.



Ek blaai deur ou CQ Bolands en merk 'n paar gebeure tydens hierdie tydperk op wat my nogal trots laat voel om met BARK geassosieer te wees. Teen eerste is dit die feit dat ons ledetal in 1996, met die stigting van BARK op slegs 75 gestaan het. Hierdie jaar sluit ons af met 'n ledetal van 136. Ons groei was amper so goed soos Zimbabwe se inflasiekoers!

Dan is daar al die geleentheid waaraan BARK deelgeneem het en so amateurradio bevorder het. Hier kyk ek na CQ Hou koers, JOTA, Jeugdag, Internasionale vuurtoring

naweek, Internasionale Meule dag, ens. wat bykans ononderbroke op 'n jaarlikse basis deur BARK lede ondersteun is met die oprig van stasies, uitsendings en die skakeling met die publiek.

Dan was daar al die spesiale geleentheidstasies wat BARK opgerig het, hetsy onder die klub se roepsein of onder 'n spesiale roepsein. Ek kan nie al die geleenthede onthou nie maar 'n paar wat uitstaan is die 150ste verjaardag van die Kaap Agulhas vuurtoring (ZS150LL), ons uitstappie na SALT by Sutherland (ZS1SALT), die besoek aan Die Hel (ZS1HELL), die 350ste herdenking van Jan van Riebeeck se koms na die Kaap (ZS350JVR), die herdenking van die lansering van die eerste satelliet (ZS50SPUT) so ook die spesiale stasie by Bainskloof om maar net 'n paar te noem.

Hoewel daar ook somber oomblikke was, veral wanneer die afsterwe van 'n lid aangekondig moes word, of ons moes hoor dat van ons lede emigreer, was dit geleentheid soos bo genoem, en natuurlik ons altyd aangename klub vergaderings, wat alles die moeite werd maak.

EK bedank graag al die BARK lede vir hulle getroue ondersteuning maar veral aan die verskeie



komiteeledede wat die afgelope paar jaar op die komitee gedien het. Met so 'n span is ons op die wenpad.

Ek sien uit na ons AJV te Olivier se plaas in die Agter Paarl waar ons heerlik gaan kuier om die braaivleisvure.

Groete van hok tot hok.

Rassie, ZS1YT

REDAKSIONEEL

Bydraes is altyd welkom. Ek verneem ook graag van enige veranderinge wat u in CQ Boland wil sien. Maak seker dat ek u nuutste E-pos adres het sodat u CQ Boland via die internet kan kry.

Tot die volgende uitgawe.

Johan, ZS1RX



HAMNET WESTERN CAPE

Deur Jean, ZS1HJC

'n Paar Hamnet lede asook nuwe lede het die onlangse Double Barrel 3 oefening ondersteun vanuit die Paarl.

Die dag was beplan om te eskperimenteer

met antennas, lae krag ens. Ons was toegelaat om frekwensie wat ons nog nie van tevore gewerk het nie te werk.

Dit was lekker en ons het goeie terugvoering gekry vanuit Rawsonville met slegs 5 Watt.

HAMNET is weer betrokke by opleiding asook 2 wedlope. Hier is 'n paar datums:

- Sondag, 14 September 2008 Cape Cidney Cycle Race
- Donderdag, 24 September 2008 Bainskloof Ultra 85 km draf
- Begin Oktober Volledige veld oefening

Ons soek ook vrywilligers wat kan help. Ons soek omtrent 15 persone wat kan help met hulp punte op die roetes. Enige navrae kontak my gerus. Slegs 2 meter toestelle is nodig.

Monitor maar die 3.760MHz, 7060MHz, of enige herhaler kan gebruik word vir enige noot toestand. Let maar daarop indien persone enige hulp benodig kan u ons kontak.



In die volgende CQ Boland sal ek meer vertel oor watter toerusting en dinge nodig is om voorbereid te wees vir 'n noodsituasie.

Enige navrae en hoe julle kan betrokke raak kontak ons gerus:

- Peter Grobler ZS1PSG 082 882 6626
- Bruce Robinson ZS1FX 082 829 7370
- Dave Reece ZS1 DFR 083 270 6843
- Jean Coetzee ZS1HJC 083 261 8589



Groete en sien julle by die ledevergadering met nuwe nuus.

BARK 40M HF KOMPETISIE

Die Boland Amateurradioklub bied weer op 27 Julie 2008 'n HF 40m kompetisie aan.

Die kompetisie sal slegs in die 40m band, op foon geskied. Die kompetisie sal loop van 15:00 tot 18:00 SAST op bogenoemde datum en die volgende reëls sal van toepassing wees:

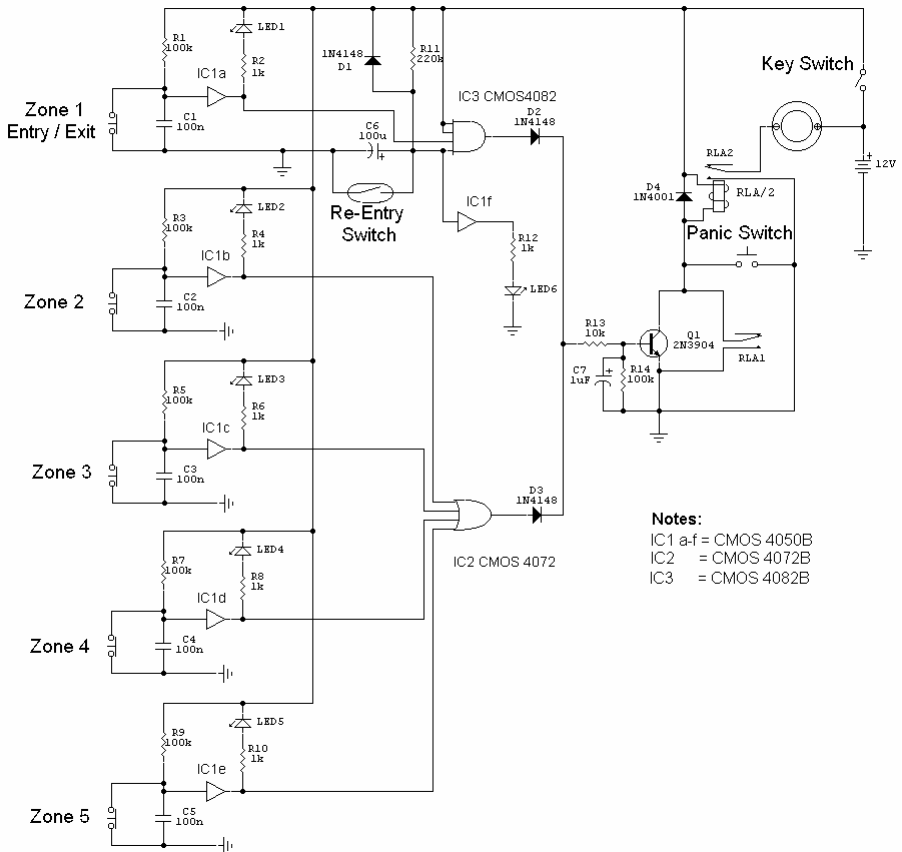
- Die kompetisie is oop vir ALLE amateurs in Suider Afrika.
- Slegs draadantennas en 'n maksimum kraguitset van 100W mag gebruik word.
- Vir elke kontak, op foon, ongeag in watter streek in Suider Afrika, sal 1 (een) punt toegeken word.
- Roepsein, Seinrapport en **Poskode** moet uitgeruil word.
- BARK gaan sy klubstasie onder die roepsein ZS1BAK bedryf en 'n kontak met dié stasie sal 5(vyf) punte tel. (Slegs eenmalig!).
- Logstate moet binne 14dae na afloop van die kompetisie ingestuur word en kan per e-pos aan zs1bak@mailbox.co.za gestuur word of per slakkepos aan BARK, Posbus 273 STRAND. 7140.
- Sertifikaat sal toegeken word aan 'n 1ste, 2de en 3de plek algeheel in die kompetisie.
- Daar sal ook 'n sertifikaat uitgereik word aan die stasie met die hoogste punte in elke divisie of buurland.
- Die 3 lede van BARK wat die hoogste punte behaal sal ook met 'n sertifikaat vereer word.

Baie geluk aan die nuwe radioamateurs wat die Mei eksamen geslaag het. Ons hoop dat baie van julle by Boland sal aansluit. Baie geluk en baie dankie aan ZS1KC wat klasse aangebied het vir die nuweling.

KOM ONS GESELS TEGNIES

Deur Johan ZS1RX

BOU 'N ALARM VIR U QTH



In 2008 kan geen huis/woonstel/hok of enige ander eiendom sonder 'n alarm wees nie. Hier is 'n eenvoudige alarm stelsel wat ontwerp is deur Andy Collinson.

Die alarm het 5 zones. Zone 1 het 'n tydsvertragings stroombaan om u tyd te gee om die alarm te stel en uit die gebou te beweeg en ook om u tyd te gee om weer die gebou binne te kom om die alarm af te skakel. Die ander 4

zones skakel die alarm onmiddelik aan. Die stroombaan maak ook voorsiening vir 'n paniek knoppie.

Elke zone maak gebruik van normaal toe kontakte. Hierdie kan infrarooi sensors of klein magneet skakelaars wees. Kontakte kan in series gekonnekteer word.

Die stroombaan maak voorsiening vir vals alarms deur RF seine deur die gebruik van C1 tot C5 en C7 saam met R14.

WERKING

As die alarm aangeskakel word laai C6 deur R11. Hierdie RC kring vorm die uitgaan vertraging en is gestel naby 30 sekondes. Hierdie vertraging kan verander word deur C6 of R11 te verander. Na die vertraging verby is sal LED6 aankom. Die alarm is nou gestel.

Wanneer u terugkom moet u die "Re-Entry" skakelaar vir 'n oomblik aanskakel. Dit sal C6 ontlai en u kans gee om in die gebou in te gaan en die alarm af te skakel.

Die paniek knoppie sal die alarm onmiddellik aktiveer. Die alarm sal geaktiveer bly al maak die paniek knoppie nie meer kontak nie. Paniek knoppies kan in parallel gekoppel word.



Bou dit en geniet dit!

Mark Keating sal op Saterdag 21 Junie, as deel van Boland se vergadering, 'n demonstrasie gee van radiobeheerde vliegtuie.

DISSCIPLINE OP DIE LUG

Deur Johan, ZS1RX

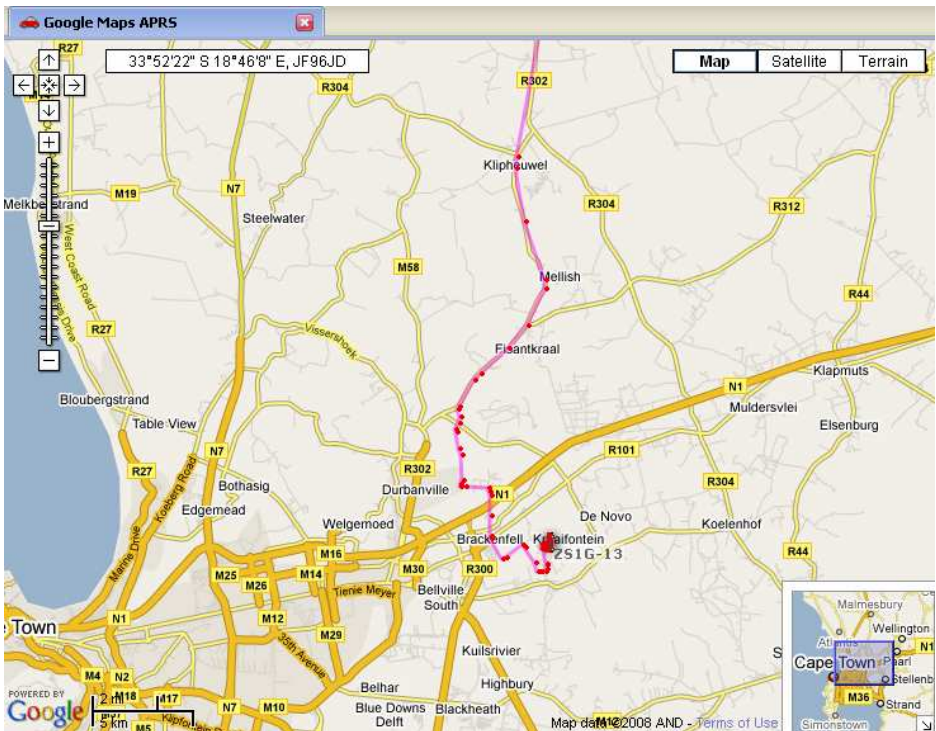
Daar is deesdae meer en meer klagtes van klublede wat ongewenste taal en uitlatings op die lug maak. Ek onthou nog my eerste indrukke van amateurradio as 'n absolute gedissiplineerde groep mense wat hul taal so suiwer as moontlik geprobeer hou het. Nooit sou jy 'n vloekwoord of kragwoord hoor uitglip nie. Kom ons gaan weer terug na die basiese dinge en hou ons gesprekke soos professionele amateurs. Hiermee sê ek beslis nie dat ons die gesprekke "styf" moet hou nie. Wees gemaklik, maar los maar die ongewenste taal en uitlatings.



APRS OP DIE INTERNET

Deur Johan, ZS1RX

As u nie die 144.800 APRS digihaler op die Bottelaryberg kan hoor nie, beteken dit nie dat u nie van APRS gebruik kan maak nie. APRS is "Automatic Packet Reporting system". Daar is verskeie webwerwe waar u na lewendige APRS aktiwiteite kan kyk. Gaan na <http://aprs.fi/?call=ZS1G-13>. Ek gebruik Deon ZS1G as 'n voorbeeld aangesien hy baie rondry en sy APRS gereeld aan is. Die 13 na sy roepsein is 'n aanduiding wat hy gebruik dat hy mobiel is. U kan enige roepsein gebruik, maar dit is baie meer pret om na 'n bewegende stasie te kyk as een wat stilstaan. Hier onder is 'n tipiese APRS prent.



BPSK31 KONTAKTE

Deur Johan, ZS1RX

Ek merk op dat daar deesdae meer belangstelling is in die BPSK31 digitale modus. 'n Paar van ons Bolanders is besig om hulle vingers te oefen om

vinniger te kan tik. BPSK31 is 'n digitale modus en word gebruik om van sleutelbord tot sleutelbord via radio te kommunikeer.

Benodighede om BPSK31 te kan bedryf is 'n rekenaar met 'n klankkaart, verbindingdrade en sagteware.

Ek gebruik MixW. Die program is gebruikers vriendelik en selfs ek vind dit maklik om te gebruik! Die program se Makros werk uitstekend. U stel alle teks wat u dikwels gebruik vooraf op en deur met u muis daarop te klik kan u 'n volledig gesprek voer of kontak maak. MixW maak ook voorsiening dat u verskeie makros kan opstel. Byvoorbeeld een vir by die huis een vir as u met vakansie is. Die program het ook 'n ingeboude log boek in.

U kan CQ roep deur gebruik te maak van 'n makro, of u kan klik op 'n sein op die waterval en die persoon roep. Hou 'n paar stasies dop wat besig is met kontakte en somer vinnig sal u die makros kan opstel.

Ek maak deesdae die meeste gebruik van 14.070MHz. As toestande verbeter werk 21.070MHz en 28.120MHz ook uitstekend.

The screenshot shows the MixW software interface. At the top, there is a menu bar with options: File, Edit, Mode, Options, View, Configure, Help. Below the menu is a table with columns: QSD, Mode, Freq, Date, UTC, Call, Name, QTH, RST_1, RST_2, Notes. The table contains three rows of data:

QSD	Mode	Freq	Date	UTC	Call	Name	QTH	RST_1	RST_2	Notes
392	SSB	7050.0	03-05-08	13:56:22	ZS1ARC/4	Koos	Bloemfontein	59	59	Spesiale Stasie
393	BPSK31	14100	27-05-08	15:27:16	ZS1KC	Karl	Durbanville	599	599	
394	BPSK31	14100	07-06-08	14:52:39	UA0QGG	VASILY	YAKOTSA	599	599	PP420A
395	BPSK31	14100	10-06-08	22:16:42				599	599	

Below the table are several control buttons: CQ, Roep, AntRoep, Begin, Info, Station, End, Final, QRZ, StopTX, TX, RX. To the right of these buttons is a frequency display showing 'Eq: 14.100.000' and a mode selector set to 'USB'. Below the buttons is a large green area containing text: 'CQ CQ CQ de ZS1RX ZS1RX ZS1RX' and 'pse K'. At the bottom of the interface is a waterfall display showing frequency and signal strength. The status bar at the very bottom shows: 'RX [Sqr] AFC Lock [Snap] 859.9 Hz IMD: -31 dB BPSK31 11-06-08 12:16:42'. The Windows taskbar at the bottom shows the Start button and the MixW application icon.

So lyk 'n tipiese MIXW skem

CAPE TOWN WIRELESS USER GROUP

Deur Johan, ZS1RX



CTWUG of te wel “Cape Town Wireless User Group” is ‘n groep internet “nerds” wat soos ons radio amateurs hulle eie torings opsit om met mekaar te gesels en data te deel. Hulle het verskeie “herhalers” in die skiereiland en hulle koppel soos ons

amateurs aan hierdie “herhalers”. Hulle stuur egter nie spraak nie, maar digitale seine. Die digitale seine word egter ook dikwels gebruik om spraak oor te dra.

Die frekwensies wat gebruik word is 2.4 en 5.8 GHZ. Dit is dieselfde uitrusting en frekwensies wat deur internet verskaffers gebruik word.

Die vraag is nou wat dit met amateurradio te doen het. Voordele vir amateurs is onder andere ‘n groot programmatuur stoor. As iemand ‘n program van die internet afgelaai het bly hierdie program op ‘n “FTP Server” en ander amateurs kan dit dan met ‘n baie hoë spoed aflaai. Pakket en APRS sal ook deur hierdie stelsel gebruik kan word.

Ek merk nogal sommige amateurs se roepseine tussen die gebruikers. Hier by ons is dit ZS1G, ZR1RF en myself wat gebruik maak van CTWUG. PEARS, die “Port Elizabeth Amateur Radio Society” het by die onlangse “Radio Tegnologie in Aksie” ‘n aanbieding gegee oor hul gebruik van ‘n soortgelyke stelsel. Johannesburg het ook ‘n “WUG” met radioamateurs as gebruikers.

Uitrusting wat gebruik word om deel van die “WUG” te wees:

(asgevolg van ‘n gebrek aan afrikaanse terme gebruik ek die terme wat algemeen in gebruik is)

Router boards

Die RB144 of die ouer RB133c van Mikrotik word aanbeveel.

Radios

Dis die deel wat die frekwensie bepaal en slim genoeg is om Wifi seine te verstaan en dit in ene en nulle om te skakel. Jy kry radios wat net op 2.4 of 5.8GHz werk of, wat altwee frekwensies kan ontsyfer. Die twee algemeenstes is die CM9 of die R52 altwee kan op 2.4 en 5.8GHz werk.

Antennas

Antennas kry jy in baie verskillende frekwensies, die wat vir die “WUG” belangrik is, is die 2.4GHz en 5.8GHz antennas. Hulle kom ook in verskillende wins grotes (dbi) voor.

Grids

Rigting spesifieke Antennas maar met baie min sein wydte.

Op 2.4 GHz kry jy die volgende algemene Grids; 19 dbi, 21 dbi en 24 dbi. Op 5.8 GHz kry jy die volgende algemene Grids; 24 dbi, 27 dbi en 31 dbi.



Panels

Rigting Spesifieke Antennas maar met meer sein wydte. Panels lyk en dien min of meer dieselfde doel as Grids maar lyk beter teen die muur. Hulle is beskikbaar in 2.4 en 5.8GHz.

Sectors

Rigting Spesifieke Antennas maar met baie groot sein wydte, tipies 90 en 180 grade. Tipiese strektes is 15 en 17 dbi.

Dish

Rigting Spesifieke Antennas maar met baie min sein wydte

LMR

Dit is die draad wat jy gebruik om die eksterne antenna te koppel aan die pigtail/varkstert. Daar is 3 tipies LMR draad; LMR195, LMR400 en LMR600.

Pigtail/Varkstert

Dit is kort stukkie draad wat jy tussen die radio en die kabinet koppel.

Kabinet en Paal

Kabinet – Die IP65 kabinet is beskikbaar met ‘n agter plaat met koppelpunte vir die RB routers.

Paal - Maak seker dat die paal stewig is, want jy koppel die antenna en die kabinet met die router daaraan. Groot Grids kan nogal baie wind weerstand hê.



Al die nodige toerusting kan bekom word van <http://www.scoopdistribution.co.za/> gaan maak ook gerus 'n draai by <http://www.ctwug.za.net/> vir meer inligting.

Ons sal moontlik in die toekoms meer sien en hoor van die “WUGgers”.

BARK VERGADERING VAN SATERDAG, 15 MAART 2008

Deur Johan, ZS1RX

Ons volgende BARK vergadering vind plaas op Saterdag, 21 Junie 2008, op die plaas van Olivier, ZS1OLI te Agter-Paarl. Die van u wat al daar was weet hoe lekker dit daar is en die van u wat nog nie daar was nie, mis sowaar uit.

BARK
Vergadering...



As u van Kaapstad se rigting noord ry op die N1, neem u die Klapmuts/Wellington afrit. Dit is die R44. Die R44 raak later 'n dubbelbaan. Hou aan tot by die Noord Agter-Paarl Koelkamer. Draai daar links. Maak seker dat u tot by die koelkamers ry voordat u van die R44 afdraai. So 'n kilometer verder sal u die



afdraai links na die plaas vind. Die plaas se naam is "Die Slot van die Paarl". U sal sommer gou die antennas sien. Volg die pad tot by die antennas.



Daar sal bystand wees op die 145.650 herhaler.

SPESIALE STASIE ZS1CNR



Lede van BARK sal oor die naweek van 28 en 29 Junie 'n spesiale stasie bedryf vanaf 'n natuurbewaringsterein naby Porterville. Die huisvesting kan slegs 8 lede akkommodeer. U kan vir Conradt, ZS1ES, kontak by 083-6296316 om meer inligting. Die roepsein ZS1CNR staan vir Cape Nature Reserve. Luister asseblief vir hierdie stasie en gee vir die BARKers 'n kontak

RASSIE, ZS1YT, AS PRESIDENT VAN DIE SARL



Hiermee baie geluk aan Rassie wat by die onlangse SARL AJV verkies is tot president van die SARL. Rassie ons as klub is trots op jou. Vir 'n lang tyd was die president nie uit die Kaap nie. Baie sterkte met jou taak vorentoe.

Hier is 'n paar minder bekendes van die Q-Kode

- QTR Hoe laat is dit nou presies?
- QSP Sal jy die boodskap oordra aan?
- QRT Ek stop uitsending
- QRS Moet ek stadiger stuur?
- QRQ Moet ek vinniger stuur?

BARK VERGADERING VAN SATERDAG, 15 MAART 2008

Deur Johan, ZS1RX

Die vergadering was ook op die plaas Slot van die Paarl van Olivier, ZS1OLI. Rassie en Karl het deur die amptelike verrigtinge gegaan en daarna het ons begin braai en gesels. Dit is altyd lekker om met die BARKers te gesels.

Ek merk op dat die hoeveelheid lede wat die vergadering bywoon besig is om te daal. Sal dit dalk die prys van petrol wees?

Op die fotos van die vergadering sien ek dat daar lede is wat nie die teenwoordigheidslys teken nie. Teken dit asseblief.

Die volgende 33 persone het die teenwoordigheidslys geteken:

ALBERTS, JOHAN ZS1B
 AMBROSE, TOM ZS1TA
 AUCAMP, JOHAN ZS1GP
 BOUWER, JOHANN ZS1MB
 CANITZ, KARL ZS1KC
 CHAMBERLAIN, HENRY ZS1AAZ
 CLOETE, RAYMOND ZS1JRC
 COETZEE, JEAN ZS1HJC
 DE JAGER, PIETER ZS1SD
 DE VILLIERS, FRANCOIS ZR1ACF
 ERASMUS, RASSIE ZS1YT
 ESTERHUIZEN, CONRADT ZS1ES
 GREEFF, FRED ZS1AS



Johan, ZS1B gedurende die vergadering van 15 Maart 2008

HEYDENRYCH, DEON ZS1G
 HORN, HANNES ZS1NJ
 HUGO, JAN ZS1JH
 JENDRISSEK, PETER ZS1JX
 KORKIE, LEON ZS1MM
 LE ROUX, ALMA
 LE ROUX, CHARLES ZS1CF
 LE ROUX, DAVID ZR1BIZ
 LE ROUX, JOHAN ZS1RX
 MILLER, CARL ZS1FIS
 NOTHLING, HANS ZS1WZ
 SADIE, BENNA ZS1PBS
 SCHEEPERS, BOB ZS1BOB

SCHEEPERS, JOHAN ZS1WD
VAN DER VYVER, JAN ZS1VDV
VAN RHYN, WILLIE ZS1RV
VAN ROOYEN, ANSIE ZS1AVR

VAN ROOYEN, KOBUS ZS1KVR
VAN STADEN, OLIVIER ZS10LI
VILJOEN, PIETER ZS1PW

VUURTORINGS OP DIE LUG

Die jaarlikse vuurtorings op die lug vind vanjaar plaas gedurende die naweek van 16 en 17 Augustus. BARK sal weer die stasie by Agulhas beman. Maak asb kontak met hierdie stasie.

RADIO TEGNOLOGIE IN AKSIE

Deur Johan, ZS1RX

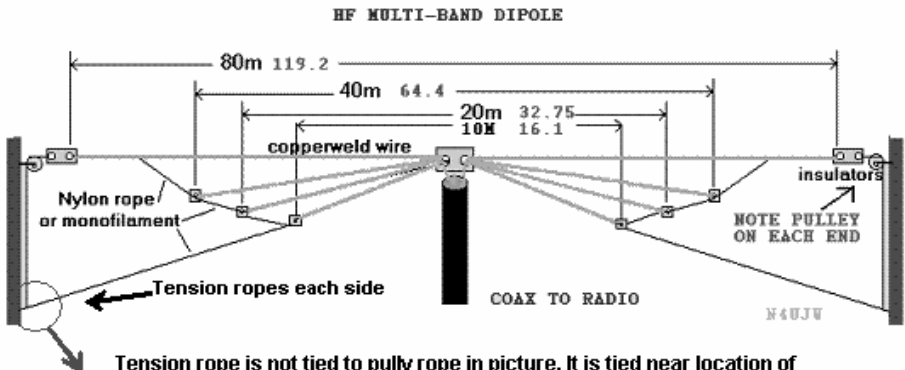
Die Radio Tegnologie in Aksie (RTA) het op Saterdag 8 Maart op die CPUT kampus te Kaapstad plaasgevind. Daar was weereens baie goeie aanbiedings. Die van u wat nie daar was nie het goeie aanbiedings oor nuwe tegnologie gemis.



Jaques, ZR1ADC, aan die woord gedurende die RTA

BOU 'N MULTI-DIPOOL ANTENNA

Hier is 'n goedkoop multi-dipool wat baie vinnig gebou kan word. Ek maak gebruik van "Twin Flex". Skeur die twee drade met hul isolasie van mekaar af sodat dit enkel drade is.



Tension rope is not tied to pulley rope in picture. It is tied near location of pulley rope down on supports within easy reach. It is tied last after final SWR adjustment and the antenna is in it's final position.

Suggested total lengths:

80 meters - 120 feet

40 meters - 65 to 66 feet

20 meters - 34 feet

10 meters - 17 feet

These lengths are not exact. Some tuning may be required. Use the standard formula $468 / \text{freqmhz}$ for total feet for each band (freq) of interest. Adjust each length longer or shorter as needed.

Deon, ZS1G, het BARK se webwerf opgedateer. Gaan kyk gerus by <http://www.bolandamateurradioklub.co.za/>. Deon baie dankie vir al die tyd wat jy spandeer om die webwerf by te hou. Deon versoek ook dat voorstelle van wat u op die webwerf wil sien welkom sal wees.

BULLETINS

Olivier, ZS1OLI, wat omsien na ons Sondag bulletins sê dat die bulletin lesers baie min raak. Enige een van u wat kans sien om 'n bulletin te lewer moet hom asseblief kontak. Die teenwoordigheidslys by die volgende vergadering sal ook voorsiening maak dat u kan aandui of u bereid is om 'n bulletin te lees. Kom ons help die klub hiermee.

VAN Boland Amateurradio klub
Posbus 273
STRAND
7139